

netX 51

Mehr Funktion & höhere Performance für Real-Time-Ethernet



Zwei Kommunikationskanäle für Real-Time-Ethernet mit PHY oder Feldbus



Erweiterte Kommunikationsfunktionen unterstützt u.a. PROFINET V2.3 - Dynamic Frame Packing und IO-Link V1.1



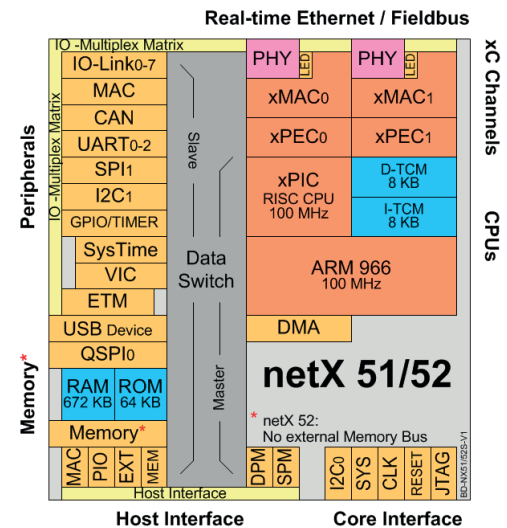
Zweiter RISC CPU für zeitkritische EA-Aufgaben



Zusätzlicher CAN und MAC Controller



Schnelle SPI Host-Schnittstelle mit Schreib-/Lesefunktionen



Flexibler 'high end' Netzwerk-Controller mit Host Interface oder Stand-Alone Lösung für digitale E/As

Real-Time-Ethernet Systeme werden mittlerweile in vielen Applikationen erfolgreich eingesetzt und weiterentwickelt. Damit steigen die Anforderungen an die Ressourcen und Funktionalitäten des Netzwerk Controllers. Die Netzwerk Controller netX 51 / 52 bauen auf die weiterentwickelte netX 50 Kommunikationsarchitektur auf, bei wesentlich mehr internem Speicher und zusätzlichen Funktionseinheiten. Dabei ist der netX 51 Hardware-kompatibel zum netX 50. Der netX 52 beinhaltet das gleiche Silizium, verzichtet aber auf einen externen Speicherbus und ist wegen des kleineren Gehäuses kostengünstiger. Damit sind diese Bausteine optimiert für den Aufbau von modularen oder kompakten Slaves oder als Real-Time-Ethernet Controller an einer Hochleistungs CPU. Die Kommunikationskanäle berücksichtigen alle aktuellen und zukünftigen Anforderungen aus der PROFINET Spezifikation V2.3, wie z.B. das "Dynamic Frame Packing". Des Weiteren kommen die neuen PHYs der Firma Renesas zum Einsatz, mit schnelleren Durchlaufzeiten und erweiterten Diagnoseeigenschaften.

Durch den internen Speicher von mehr als 670 KByte sind in Verbindung mit einem kleinen QSPI-Flash sehr kompakte Lösungen bei doppelter Performance gegenüber dem netX 50 möglich. Für die Verarbeitung von schnellen IOs steht der Applikation eine zweite RISC CPU zur Verfügung. Diese arbeitet parallel zur ARM und entspannt deutlich die Anforderungen an die ARM Software bei kurzen Buszykluszeiten. Eine typische Applikation sind IO-Link Master Gateways. Hierbei übernimmt der xPIC den IO-Link Datentransfer, während für die Abwicklung des Übertragungsprotokolls zum Master die ARM komplett zur Verfügung steht. Eine dritte Ethernetschnittstelle zum Anschluss eines PCs für Diagnose und Konfigurationszwecke ist implementiert. Alternativ kann diese auch zum Anschluss des netX an eine Host CPU benutzt werden. Dabei verhält sich der netX wie ein PHY an dieser MII-Schnittstelle.

Einige Real-Time-Ethernet Systeme verwenden die Objektmodelle von CANopen oder die gleichen Kommunikationsdienste wie z.B. bei Ethernet/IP und DeviceNet. Daraus resultiert die Aufgabenstellung CAN als "legacy" Netzwerk an Real-Time-Ethernet System anzubinden. Bisher bedingte dies den Einsatz des teureren netX 100 Controllers mit seinen drei Kommunikationskanälen. Alternativ steht jetzt ein dedizierter CAN Controller zur Verfügung.

Mit diesen Möglichkeiten ist der netX 51 / 52 weit aus mehr als ein Real-Time-Ethernet Interface Chip mit einem Dual-Port-Memory.



PRODUKTINFORMATION

TECHNISCHE DATEN


Technische Daten	
Prozessor	ARM 966E-S, 100 MIPS, ARMv5TE-Befehlssatz mit DSP-Erweiterung, Timer, Interrupt- und DMA-Controller xPIC, 32-Bit RISC, 100 MIPS, TCM: 8 KByte Daten, 8KByte Befehle
RAM	672 KByte
ROM	64 KByte mit Bootloader
Ports	2 x 10BASE-T / 100BASE-TX, Half- / Full-Duplex, IEEE 1588 Zeitstempel
PHY	Integriert, Auto-Negotiation, Auto-Crossover
Real-Time-Ethernet	EtherCAT mit 8 FMMUs und 8 Sync-Manager, EtherNet/IP, Modbus IDA, POWERLINK mit integriertem Hub, PROFINET RT und IRT mit integriertem Switch, nach PROFINET V2.3, SERCOS, VARAN
Feldbus	Die Systeme können beliebig kombiniert werden. AS-Interface (Master), CANopen (Master und Slave), CC-Link (Slave), DeviceNet (Slave), PROFIBUS (Slave)
IO-Link Controller	8 Kanäle, Data Link Layer Steuerung über xPIC, IO-Link V1.1
MII-Interface	Konfigurierbar in PHY- oder MAC-Mode, DMA Support für Ethernet Frames, HAL-API arbeitet mit xPIC
CAN Controller	SJA1000 kompatibel
IEEE 1588 Systemzeit	32-Bit Sekundenzähler, 32-Bit Nanosekundenzähler
USB	Revision 1.1, 12 MBaud Full-Speed, Device-Mode
UART	16550 kompatibel, max. 3 MBaud, RTS / CTS Unterstützung, Anzahl 3
I²C	Master- und Slave Mode, 50 KHz bis 3.4 MHz, 16 Bit FIFO, Anzahl 2
SPI / SQI mit XiP	Master- und Slave-Mode, max. 10 MHz, 3 Chip-Select-Signal, Anzahl 1 / 1
Allgemeine EAs	Als Multiplexmatrix der internen Peripheriecontroller / 3.3 V / 6 mA, Anzahl 40
Status LEDs	LEDs zweifarbig, 3.3 V / 9 mA, Anzahl 2
Speicherbus	32-Bit-Datenbus / 24-Bit-Adressbus
Adressbereich	256 MByte SDRAM
Speicherbausteine	SDRAM oder SRAM
Dual-Port-Memory-Mode	Zum Teil können die Modes bei 8- oder 16-Bit Datenbusbreite parallel betrieben werden. 8 / 16 / 32-Bit-Datenbus, 64 KByte konfigurierbar in 8 Blöcke, emuliert durch internes RAM
Extension-Mode	8 / 16 / 32-Bit-Datenbus, 24-Bit-Adressbus, Bustiming einstellbar
SPI-Mode	Slave mit integriertem Schreib-/Lese-Controller des DPMS, 125 MHz
MII-Mode	Signale des MII-Interface gemappt ins Host-Interface
SDRAM Mode	16 / 32-Bit SDRAM, max. 64 MByte
PIO-Mode	Frei programmierbare Ein- und Ausgänge, Anzahl 53
JTAG	ARM-Prozessor und Boundary-Scan
ETM	Embedded Trace Macrocell, ETM9 V2 Medium Size
Systemtakt	100 MHz
Signalpegel	+3.3 V
Spannungsversorgung	für Core: +1.5 V für Ein- und Ausgänge: +3.3V
Betriebstemperatur	ohne Kühlkörper: -40 ... +70 °C mit Kühlkörper: -40 ... +85 °C
Lagertemperatur	-65 ... +150 °C
Leistungsaufnahme	PHYs abgeschaltet, typisch: +0.8 W PHYs eingeschaltet, typisch: +1.5 W
Gehäuse	PBGA, 1 mm Raster: 324 Pins
Maße (L x B)	19 x 19 mm

Hinweis: Änderung von technischen Daten vorbehalten.

Artikelübersicht

NETX 51
2231.001 | netX 51 Netzwerk Controller*

* Bei Verwendung eines Hilscher Master-Protokolls ist eine Master-Lizenz separat zu bestellen. Diese wird in Form eines Security EPROMs geliefert und ist im Design vorzusehen. Näheres unter www.hilscher.com

Hilscher News:  hilscher.com

 [hilscher-automation](https://www.linkedin.com/company/hilscher-automation)

 [HilscherAutomation](https://www.youtube.com/HilscherAutomation)

 [@HilscherAutomat](https://twitter.com/HilscherAutomat)

 hilscher.com/nl

HEADQUARTERS

Germany
Hilscher Gesellschaft für Systemautomation mbH
Rheinstraße 15
65795 Hattersheim
Phone: +49 (0) 6190 9907-0
Fax: +49 (0) 6190 9907-50
E-Mail: info@hilscher.com
Web: www.hilscher.com

DISTRIBUTORS

More information at www.hilscher.com

SUBSIDIARIES

China
Hilscher Systemautomation (Shanghai) Co. Ltd.
200010 Shanghai
Phone: +86 (0) 21-6355-5161
E-Mail: info@hilscher.cn

France
Hilscher France S.a.r.l.
69800 Saint Priest
Phone: +33 (0) 4 72 37 98 40
E-Mail: info@hilscher.fr

India
Hilscher India Pvt. Ltd.
Pune, Mumbai
Phone: +91- 8888 750 777
E-Mail: info@hilscher.in

Italy
Hilscher Italia S.r.l.
20090 Vimodrone (MI)
Phone: +39 02 25007068
E-Mail: info@hilscher.it

Japan
Hilscher Japan KK
Tokyo, 160-0022
Phone: +81 (0) 3-5362-0521
E-Mail: info@hilscher.jp

Korea
Hilscher Korea Inc.
Seongnam, Gyeonggi, 463-400
Phone: +82 (0) 31-789-3715
E-Mail: info@hilscher.kr

Switzerland
Hilscher Swiss GmbH
4500 Solothurn
Phone: +41 (0) 32 623 6633
E-Mail: info@hilscher.ch

USA
Hilscher North America, Inc.
Lisle, IL 60532
Phone: +1 630-505-5301
E-Mail: info@hilscher.us